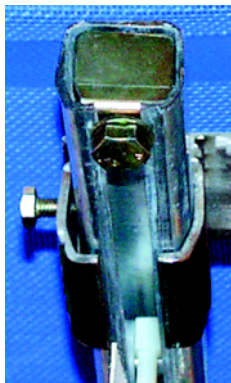


Akustikvägg, skena, konsol, ridåvagn, S-krok och öljet



Skenstopp



Dubbel konsol och skena

JÄRVENS C-PROFIL SKENA

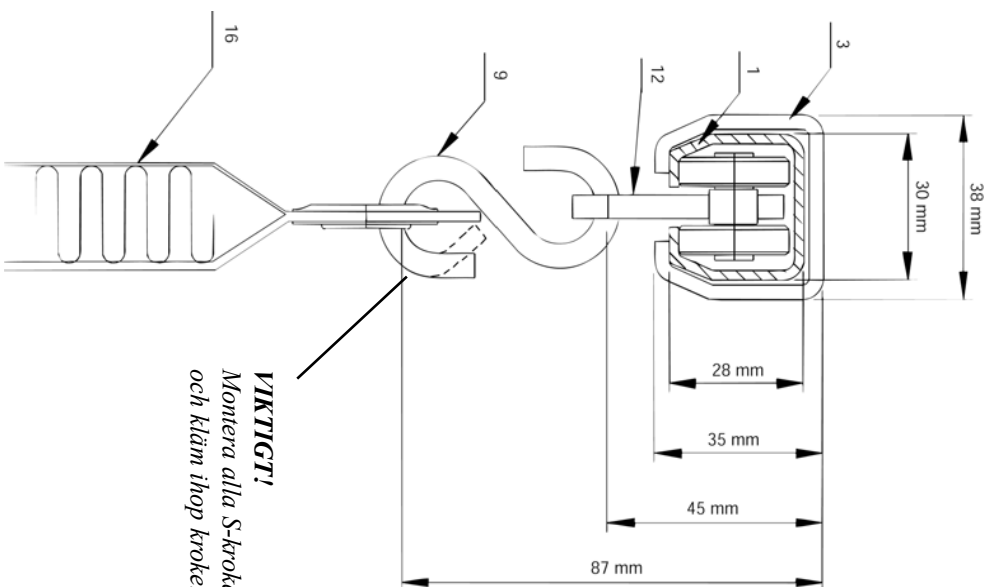
Järven Plast & Smide AB lägger stor vikt vid att uppfylla kundernas önskemål. För att kunna ge en skräddarsydd lösning, anpassas måtten efter varje enskilt objekt.

Där skena går mot vägg: styr först på hjulen i skenan, innan ni monterar. Sätt fast S-kroken samt hjul i akustikväggen/draperiet och kläm ihop S-kroken med en tång.

Montera konsolerna på skenan med avstånd 500 mm c/c och fäst den på den beställda höjden genom svetsning ev. skruva fast den. Akustikväggen levereras med 100 mm släpkappa för att kunna justeras efter golvets lutning.

VIKTIGT! Alla S-krokar skall monteras ifrån samma håll på akustikväggen/draperiet, för att undvika att hjulen vrider sig.

SERIE 30



VIKTIGT!
 Montera alla S-krokar från samma håll
 och kläm ihop kroken efter monteringen.

1. Skena
2. Skenkurva
3. Svetskonsol
4. Väggekonsol
5. Takkonsol
6. Väggekonsol dubbel
7. Takkonsol dubbel
8. Skenstopp

9. S-krok
10. Skarvstycke
11. Ridåvagn, 2-hjul plaststomme
12. Ridåvagn, 4-hjul plaststomme

13. Ridåvagn, 2-hjul stålstomme
14. Ridåvagn, 4-hjul stålstomme
15. Väggändskonsol
16. Draperi eller Akustikvägg

